

EVSEDO-AC011K-AE-25

EVSEDO Smart Wallbox AC011K-AE-25, Typ-2,
3-phasig, 16A, WIFI & BT, Schwarz

**Ladestation für Elektrofahrzeuge mit Typ 2
Lade-Anschluß, Wechselstrom, 3-phasig,
11kW maximale Ladeleistung**

- Stromversorgung mit 3-phasigem Anschluss
- Lademode 3
- Bis zu 11 kW Ladeleistung
- Integrierter DC-Fehlerstromschutz
- RFID-Zugangsschutz
- Steuerung per App
- LED-Statusmeldungen
- Kommunikation über WLAN oder Bluetooth
- Förderungsfähig nach KfW-439, KfW-440 und KfW-441



Mit der gemäß KfW 439, 440 & 441 förderfähigen Smart Wallbox EVSEDO-AC011K-AE-25 verfügen Sie über eine stationäre Ladeeinrichtung, mit der Sie Ihr Elektrofahrzeug im privaten Bereich sicher und komfortabel laden können. Passend zu Ihrer persönlichen Einbausituation und Fahrzeugauslegung sind zwei Modellvarianten mit 4m und 7m langen Ladekabeln erhältlich.

Untergebracht in einem UV-resistenten, staub- und wasserfesten Gehäuse, das auch bestens für den Außeneinsatz geeignet ist, verzichtet die Wallbox auf mechanische Bedienelemente. Stattdessen wird der Ladevorgang per RFID Smart-Card oder die App berührungslos gestartet und beendet, was eine unautorisierte Benutzung durch Dritte ausschließt. Alternativ kann das Gerät in den Plug&Charge Mode umkonfiguriert werden, bei dem das angeschlossene Fahrzeug die alleinige Kontrolle über den Ladevorgang ausübt.

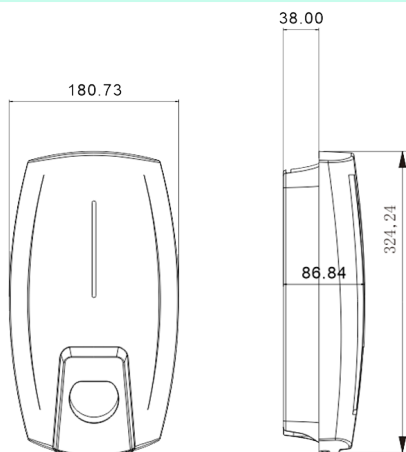
Die Ladestation wird über das Integrierte WLAN mit dem Internet verbunden, so dass der Ladevorgang jederzeit vom Benutzer per App überwacht und gesteuert werden kann. Eine mehrfarbige LED-Anzeige auf der Front gibt Auskunft über den aktuellen Ladestatus, sollte das Smartphone gerade nicht zur Hand sein.

Die Ladestation ist geeignet für Fahrzeuge mit Typ-2 Anschluss und liefert eine Ladeleistung von maximal 11kW. Da sie als ortsunveränderliches Gerät fest angeschlossen werden muss, möchten wir darauf hinweisen, dass die Installation und Inbetriebsetzung gemäß DIN VDE 0100 nur von einem zugelassenen Elektriker durchgeführt werden darf.

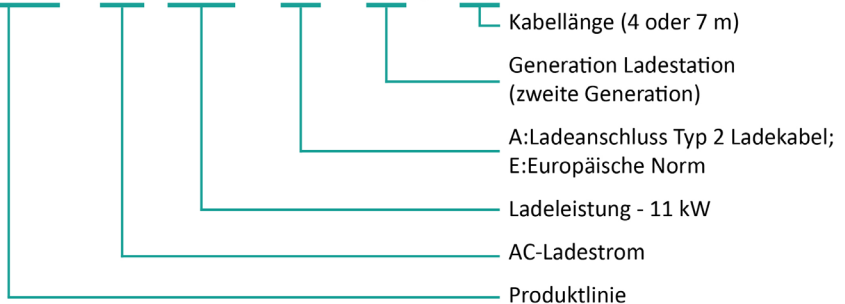
Gerne unterstützt Sie die IPC2U GmbH und hilft Ihnen auch bei der Antragstellung zur KfW-Förderung.

TECHNISCHE DATEN

	EVSEDO-AC011K-AE-25/4m	EVSEDO-AC011K-AE-25/7m
Konfiguration		
Benutzeroberfläche	LED Anzeige, RFID Karten Leser	LED Anzeige, RFID Karten Leser
Material	Kunststoff	Kunststoff
Installations Art	Wandmontage	Wandmontage
Lade Anschluß	Typ 2 (IEC 62196 Type 2)	Typ 2 (IEC 62196 Type 2)
Produkt Größe	325x181x87mm (LxWxH)	325x181x87mm (LxWxH)
Gewicht Netto	3.01KG	3.5KG
Kabellänge	4 m	7 m
Elektrischer Parameter		
Eingangsspannung	AC400V±20%	AC400V±20%
Eingangsfrequenz	50/60Hz	50/60Hz
Ladeleistung	11 kW, konfigurierbar	11 kW, konfigurierbar
Ausgangsspannung	AC400V±20%	AC400V±20%
Maximaler Ausgangsstrom	16A	16A
RCD	6mA DC	6mA DC
Standby Leistung	<3W	<3W
Schutzklasse	I	I
Überspannungskategorie	CAT III	CAT III
Umweltindex		
Ort	drinnen / draußen	drinnen / draußen
Temperatur	-30° C ~ +55° C	-30° C ~ +55° C
Feuchtigkeit	5% ~ 95% ohne Kondensation	5% ~ 95% ohne Kondensation
Höhe	<2000m	<2000m
Schutz Stufe	IP65	IP65
Sicherheitsstandart	EN 61851-1: 2011, EN 61851-22: 2002	EN 61851-1: 2011, EN 61851-22: 2002
MTBF	100,000 Stunden	100,000 Stunden
Sicherheitsdesign		
	Schutz vor Überspannung, Unterspannung, Überlast, Stromleckage, Erdschluss, Über- temperatur, Untertemperatur.	
Kommunikation		
	<ul style="list-style-type: none"> Ladegerät v.s. Backend-Kommunikation: WiFi / RS-485 (optional) Internetkommunikationsprotokoll: OCPP 1.6 	



EVSEDO - AC 011K - AE - 25 / 7m



Bestellnummer	EAN-Code	Name des Produkts
57256900	4260696170203	EVSEDO-AC011K-AE-25/4m
57280300	4260696170210	EVSEDO-AC011K-AE-25/7m